

MEC 35÷85 EX C

Závěsné plynové teplovzdušné generátory k instalaci do venkovních prostor



www.accorroni-cz.cz



Již 20 let se generátory řady MEC řadí svým výkonem a spolehlivostí mezi nejlepší vytápěcí zařízení ve své kategorii v Česku a na Slovensku. Technické parametry vysoce přesahují kritéria stanovená evropskými normami.

- maximální bezpečnost a velmi tichý chod
- jednoduchá a rychlá montáž
- vyšší tepelná účinnost než tradiční systémy topení (garance účinnosti vyšší než 90%), certifikace IQM a ITALPlyn
- značná energetická úspora díky vhodné volbě teplotních režimů spolu s programem topných časů
- možnost použití v menších prostorech jako např. garážích, řemeslných dílnách, opravárnách, ale i ve velkých průmyslových halách a skladech nebo sportovních, kulturních nebo obchodních objektech
- záruka 12 let na jednotlivé části zařízení např. spalovací komora, výměník tepla a sběrnice spalin

Technické a konstrukční vlastnosti

Vnější plechové kryty generátorů jsou vyrobeny z ocelového plechu s povrchem z epoxidového laku zaručující dlouhodobou trvanlivost. V přední části se nachází výstupní příruba upravená pro připojení vzduchotechnické trasy.

Čidlo bezpečnostního termostatu je upevněno na přední části výměníku tepla. V přední části je také umístěn držák kabelů pro kabeláž protipožárního hradítka.

V zadní části jsou umístěny:

- odstředivý ventilátor s ochrannou mřížkou,
- montážní příruby k připojení trubcí přívodu spalovacího vzduchu a odvodu spalin (součást standardní dodávky),
- přípojka plynu,
- průchodky pro elektrické kabely.

Na pravé straně skříň v prostoru za malými dvířky jsou umístěny:

- elektrická skříňka s kabeláží,
- kontrolní jednotka hořáku,
- tlačítko reset a světlo,
- bezpečnostní termostat,
- diferenciální tlakový spínač,
- plynová armatura,
- ventilátor odvodu spalin (vyjma modelu 85).

Pouze u modelu 85 jsou z levé strany dostupné následující položky:

- transformátor zapalování a elektroda pro druhý hořák,
- plynová spojka a tryska pro odvod plynu do druhého hořáku.

Uvnitř generátoru se nachází:

- spalovací komora a výměník tepla z nerezavějící oceli,
- ventilátor odvodu spalin (pouze u modelu 85)
- atmosférický hořák z nerezavějící oceli se zapalovací elektrodou a elektrodou kontroly plamene (u modelu 85 jsou 2 hořáky upevněny v opačné pozici).



MAXIMÁLNÍ
TEPELNÝ
KOMFORT



SPALOVACÍ KOMORA
Z NEREZOVÉ OCELI



PATENTOVANÝ
HORÁK



ÚČINNOST VÍCE
NEŽ 90%
- CERTIFIKOVÁNO

model	katalog.číslo	Tepelný příkon kW	Tepelný výkon kW
MEC 35 EX C	30240000	34,80	31,90
MEC 57 EX C	30340000	57,00	51,60
MEC 85 EX C	30390000	85,00	75,60

Výstupní hrdlo *	
MEC 35 EX C	30192200
MEC 57 EX C	30292200
MEC 85 EX C	30392200

Vstupní díl *	
MEC 35 EX C	30242250
MEC 57 EX C	30342250
MEC 85 EX C	30392250

* nedílná součást zařízení / zahrnuto v ceně zařízení

Příslušenství MEC 35÷85 EX C



Týdenní termostat s integrovaným GSM

36205222



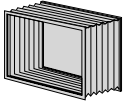
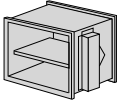
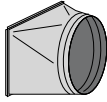
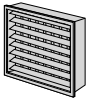
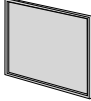
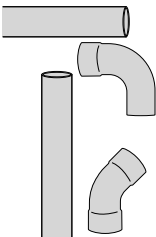
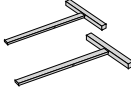

Trubice polyethylenová s perforací k rozptýlu vzduchu, Ø 400 mm délka 25 m

10152205

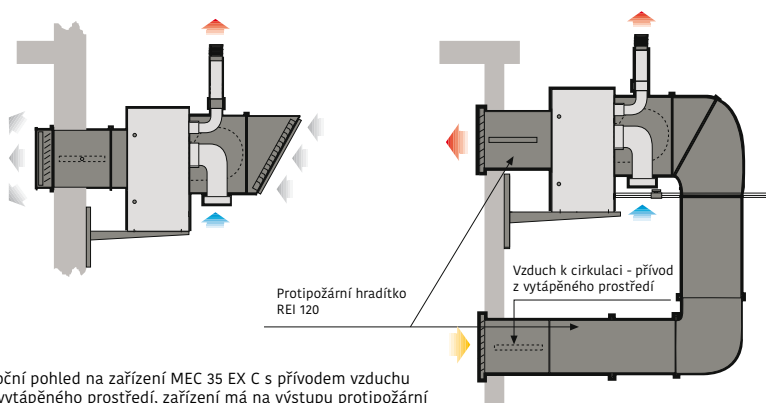
MEC 35÷85 EX C

Závěsné plynové teplovzdušné generátory k instalaci do venkovních prostor

Příslušenství MEC 35÷85 EX C

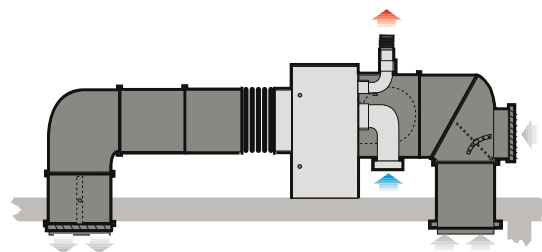
	Antivibrační vložka vzduchovodu	model 35 model 57 model 85	30172230 30322230 30372230
	Protipožární hradítko REI 120 - vzduchový zámek vzduchotech. trasy	model 35 model 57 model 85	30172205 30322205 30372205
	Výstupní komora MEC EX C k připojení polyethylenové trubice	model 35 model 57 model 85 (2ks)	30170065 30320065 30370065
	Dvojitá mřížka výstupu vzduchu s dvojí řadou lamel svisle a vodorovně stavitelných	model 35 model 57 model 85	30172210 30322210 30372210
	Filtr vzduchového vstupu	model 35 model 57 model 85	30175610 30325610 30375610
	Prodloužení a kolena se svorkami a těsněním k montáži prodloužených tras odtahu (Ø 80 MEC 25÷35) (Ø100 MEC 50÷85)	roura m 1 Ø 80 roura m 1 Ø 100 koleno 90° Ø 80 koleno 90° Ø 100 koleno 45° Ø 80 koleno 45° Ø 100 koleno s odtokem kondenzátu Ø 80 koleno s odtokem kondenzátu Ø 100	37800035 37800050 37800030 37800031 37800032 37800034 37800037 37800039
	Sada nástěnných nosníků (1 pár)		30240090
	Krytka na odběr vzorků plynu		30170057

Příklady montáže MEC 35÷85 C



Boční pohled na zařízení MEC 35 EX C s přívodem vzduchu z vytápěného prostředí, zařízení má na výstupu protipožární hradítko, výstupní mřížku s dvojitou řadou nastavitelných lamel, přívod 100% vnějšího vzduchu s filtrem, rozšířený odtah spalin se svorkami a těsněním.

Montáž je provedena s následujícími příslušenstvími:
- protipožární hradítko REI 120,
- mřížka přívodu vzduchu s dvojitou řadou nastavitelných lamel,
- filtr vstupního vzduchu,
- nástěnné nosníky.



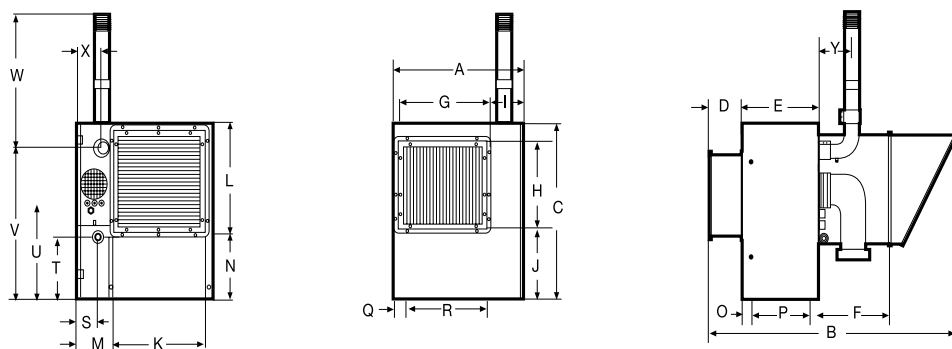
Boční pohled na střechní instalaci (ROOF TOP) zařízení MEC 35 EX C s prvky vzduchotechniky, protipožárním hradítkem a antivibrační vložkou. Přívod ohřívajícího vzduchu zevnitř nebo zvenku přes míchací komoru. Aby bylo možné připojit potrubí sání na standardní potrubí, je třeba demontovat mřížku. Mřížka může být použita pro přívod vnějšího vzduchu.

Montáž je provedena s následujícími příslušenstvími:
- protipožární hradítko REI 120,
- antivibrační vložka.

MEC 35÷85 EX C

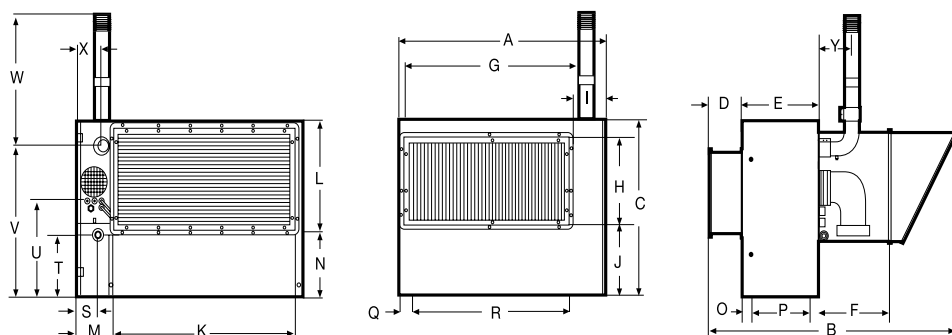
Závěsné plynové teplovzdušné generátory k instalaci do venkovních prostor

Rozměry MEC 35 EX C



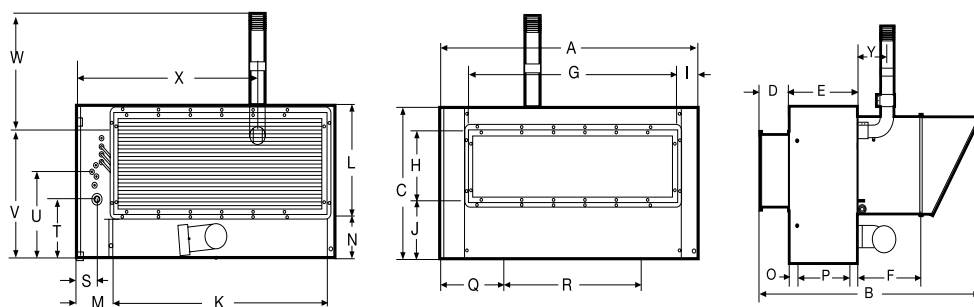
A	695	L	472	V	695
B	1386	M	187	W	685
C	840	N	305	X	120
D	167	O	48	Y	160
E	415	P	315	Vzduch Ø	140
F	402	Q	76	Spaliny Ø	80
G	470	R	398	Plyn	1/2"
H	400	S	113		
I	195	T	283		
J	330	U	440		
K	470	Všechny údaje v mm			

Rozměry MEC 57 EX C



A	1147	L	475	V	695
B	1035	M	187	W	665
C	840	N	255	X	113
D	167	O	48	Y	136
E	415	P	315	Vzduch Ø	140
F	402	Q	81	Spaliny Ø	80
G	922	R	840	Plyn	1/2"
H	400	S	113		
I	195	T	290		
J	330	U	440		
K	937	Všechny údaje v mm			

Rozměry MEC 85 EX C



A	1748	L	545	V	715
B	1345	M	160	W	665
C	870	N	255	X	1133
D	102	O	48	Y	136
E	480	P	315	Vzduch Ø	140
F	402	Q	424	Spaliny Ø	100
G	1360	R	900	Plyn	1/2"
H	400	S	113		
I	195	T	353		
J	330	U	515		
K	1450	Všechny údaje v mm			

Technické a provozní údaje		Typ generátoru	MEC 35 EX-C	MEC 57 EX-C	MEC 85 EX-C
Jmenovitý tepelný výkon		kW	31,90	51,60	75,60
Spotřeba plynu min-max (15 °C-1.013 mbar)	Zemní plyn G20	m³/h	3,7	6,03	9
	Butan G30	kg/h	2,76	4,49	6,7
	Propan G31	kg/h	2,71	4,42	6,6
Tlak plynu na hořáku (15 °C-1.013 mbar)	G20 p 20 mbar	mbar	12	10,5	11
	G30 p 28-30 mbar	mbar	27,4	24,2	25
	G31 p 37 mbar	mbar	36	32,5	32,5
Průměr trysek hořáku	G20	mm/100	350	370	400
	G30/G31	mm/100	210	220	240
Průměr plynové přípojky		"		G 1/2	
Průměr přívodu spalovacího vzduchu		mm		140	
Průměr odtahu spalin		mm	80		100

	MEC 35 EX-C	MEC 57 EX-C	MEC 85 EX-C	
Elektrické napájení	230 V/1~/50/ Hz			
Vzduchový výkon	m³/h	2.500	5.000	7.300
Otáčky ventilátoru/min'	n°	930	930	950
Externí tlak	Pa	100	100	100
Tepelný spád	Dt°C	37	31	31

	MEC 35 EX-C	MEC 57 EX-C	MEC 85 EX-C	
Hladina hluku (vzdálenost 5 m)	db(A)	48,5	51,5	53,0
Stupeň izolačního krytí		IP 44		
Jmenovitý elektrický příkon	W	850	1.650	2.500
Pojistka	A	6,3	10	15
Hmotnost netto	kg	73	125	207